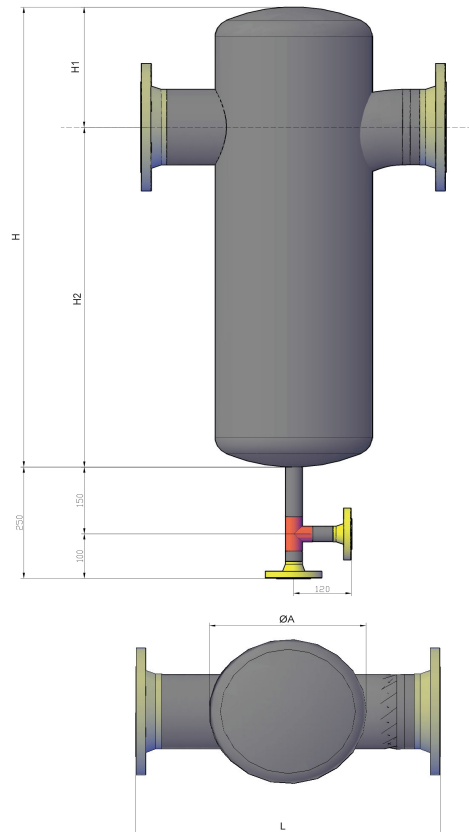


Zykloanabscheider Dampf Standardausführungen



Typ	L mm	H mm	H1 mm	H2 mm	ØA mm	s mm	Volumen l	Gewicht kg	DN1 NennØ	DN2 NennØ	PN bar
ZA100-15	230	170	70	100	114,3	3,6	1,6	5	15	15	16
ZA100-20	230	260	75	185	114,3	3,6	2,7	6	20	15	16
ZA100-25	230	300	90	210	114,3	3,6	3,2	7	25	15	16
ZA125-32	260	395	100	295	139,7	4,0	6,1	12	32	15	16
ZA125-40	260	435	100	335	139,7	4,0	6,6	13,8	40	15	16
ZA150-50	310	505	110	395	168,3	4,5	10	19,5	50	15	16
ZA200-65	380	550	140	410	219,1	6,3	18	32	65	20	16
ZA200-80	400	610	160	450	219,1	6,3	20	37,7	80	20	16
ZA250-100	485	715	190	525	273,0	6,3	40	57	100	25	16
ZA300-125	555	845	230	615	323,9	7,1	65	81,5	125	25	16
ZA300-150	630	1050	270	780	323,9	7,1	82	113	150	25	16
ZA400-200	660	1170	290	880	406,4	8,8	131	195	200	25	16
ZA500-250	940	1590	385	1205	508,0	6,3	291	160	250	25	16
ZA600-300	1100	1910	465	1445	610,0	8,0	540	408	300	25	16

Preise auf Anfrage